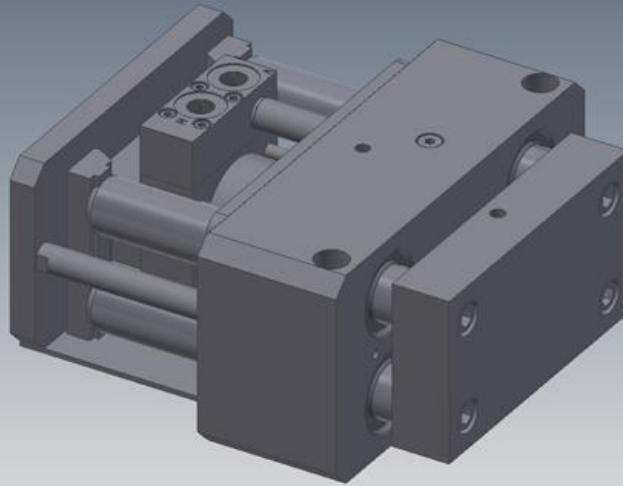


# Hydraulische Schiebereinheit



In vielen automatisierten Bearbeitungsabläufen müssen schwere Werkstücke bewegt und dabei gleichzeitig sicher und präzise geführt werden. Immer wieder ist es schwierig bei beengten Platzverhältnissen sowohl die Hydraulikzylinder als auch die benötigten Führungen konstruktiv in der Maschine unterzubringen.

Mit geringem Platzbedarf kombinieren hydraulische Schiebereinheiten von HYDROPNEU beide Aufgaben sicher und präzise.

## Einsatzbereiche:

- Formenbau
- Werkzeugbau (z.B. Entgratwerkzeuge, Schneidwerkzeuge etc.)
- Umformtechnik
- Spanntechnik
- Montagetechnik
- Pressen
- Stanzen

Für solche Anwendungen haben sich unsere hydraulischen Schiebereinheiten (optional mit: Näherungsschaltern, integriertem Wegaufnehmer) bewährt.

HYDROPNEU liefert Ihnen hydraulische Schiebereinheiten in Größe und Funktion, die immer optimal an die individuellen Bedürfnisse angepasst sind.

Gerne gehen wir auf spezielle Anforderungen wie z.B. besondere Befestigungsarten, Aufbau, Materialien oder Dichtungsbestückungen ein.



*Präzision in Bewegung*

**3D-CAD-Daten**

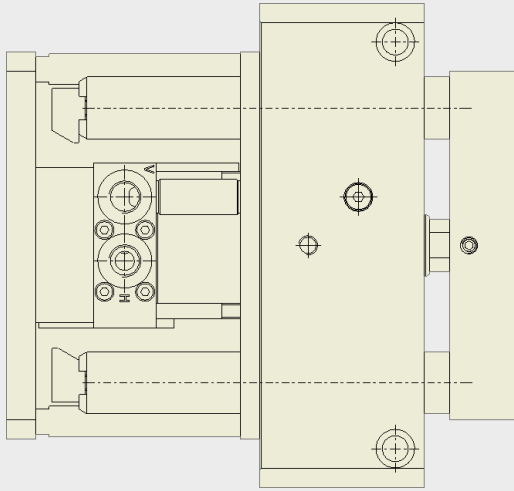
der hydraulischen Schiebereinheit finden Sie auf

[www.hydropneu.de](http://www.hydropneu.de)

in unserer umfangreichen [CAD-Datenbank](#).

 **HYDROPNEU**  
Partner für Hydraulik  
Zylinder - Antriebe - Sonderlösungen

# Hydraulische Schiebereinheit



- ▶ Sehr robuste und kompakte Einheit aus Hydraulikzylinder und Führungseinheit
- ▶ Exakte Führungsstangen halten hohen Seitenkräften stand
- ▶ Geringer Installationsaufwand und zentrale Bedienung
- ▶ Integration vieler Zylinder-Optionen möglich

## Technische Ausführung des Beispielprodukts:

Die hydraulische Schiebereinheit ist als ein kompakter Blockzylinder mit 4 seitlich angebrachten Führungsstangen ausgeführt. An den Führungsstangen und der Kolbenstange ist eine Frontplatte montiert, an der Nutzlasten wie Entgrat-, Press- und Stanzwerkzeuge oder sonstige Anbauteile befestigt werden können.

## Technische Daten - Fallbeispiel:

Hydraulische Schiebereinheit	
Typenschlüssel	SE.000.12.2.0-050-032-0075-0562-AD.NR
Artikelnummer	11006949
Zylindertyp	SE - Schiebereinheit
Kolbenstange	0 - einseitig
Kolbenstangenende hinten	0 - Außengewinde
Kolbenstangenende vorne	0 - Außengewinde
Befestigungsart	12 – Gewindebohrungen hinten / verlängerter Zuganker hinten
Bauart	2 - doppelwirkend
Dämpfung	0 - ohne Dämpfung
Kolbendurchmesser	50 mm
Kolbenstangendurchmesser	32 mm
Hub	75 mm
Lfd. Nummer	0562
Eigenschaften / Beschreibung	beide Anschlüsse im Zylinderdeckel (AD), Rollenschalter (NR)
Betriebsdruck	160 bar
Prüfdruck	240 bar
Betriebsmedium	Hydrauliköl (HLP 46)
Kolbengeschwindigkeit max.	0,5 m/s

**3D-CAD-Daten**  
 der hydraulischen Schiebereinheit finden Sie auf  
[www.hydropneu.de](http://www.hydropneu.de)  
 in unserer umfangreichen [CAD-Datenbank](#).